



投射式電容  
型號：TH-F170T1

## 4:3 17吋觸控螢幕

● 電阻式觸控 ● 投射式觸控 ● 電容式觸控

支援作業系統：

Windows / Andrioad / MAC

- \* 金屬外殼，在無塵室不釋放干擾分子
- \* 支援DVI、VGA 影像訊號
- \* 薄膜式按鍵，超做方便
- \* 2組VESA掛孔 (75\*75 / 100\*100 mm)
- \* 同時提供側邊磨合鎖孔方便安裝

## 機型

TH-F170T1

## 液晶面板

• 面板種類	17"active matrix TFT LCD panel RoHS Compliance
• 面板尺寸(對角線)	432 mm (17.0" )
• 動態顯示區尺寸	337.920mm(H) × 270.336mm(V)
• 像素 (H * V)	1280 × 3(RGB) × 1024
• 像素間距	0.264(H)*0.264(V) mm
• 亮度	250cd /m <sup>2</sup>
• 對比	1000:1 (Typ.)
• 反應時間	5ms (Typ., on/off)
• 可視角度	L/R +85°~-85° U/D+80°~-80°

## 操作特性

• 水平頻率	30KHZ---80KHZ
• 垂直頻率	50HZ---75HZ
• 頻寬	135MHz
• 可顯示色彩	16,2M
• 最高解析度	SXGA+ (1280(H) x 1024(V))

## 操作環境

• 濕度:	20% ~80%
• 溫度:	0°C ~40°C

## 儲存環境

• 濕度:	20% ~80%
• 溫度:	-20°C ~60°C

## 輸入信號源

• PC:	Analog: 15-pin-D-SUB Digital:DVI
• 喇叭	None

## 使用者介面

• 面板控制組	Auto Adjust, Menu, Select+, Select- power.
• 可控制選項	Brightness, Contrast, Auto adjust, Phase, Clock, H. Position, V. Position, Sharpness, Color Temperature, Language, OSD H/V Position, audio control, Recall

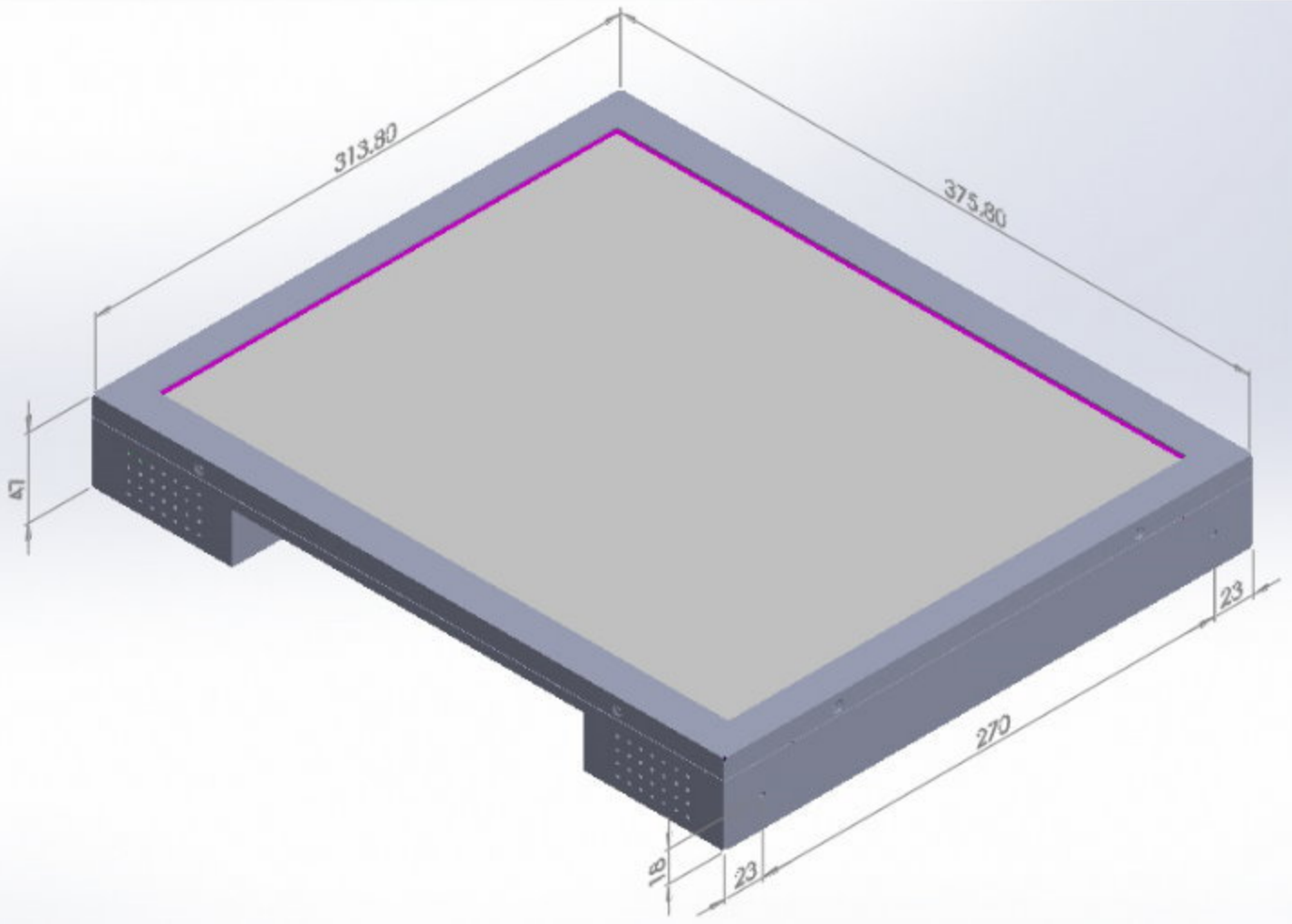
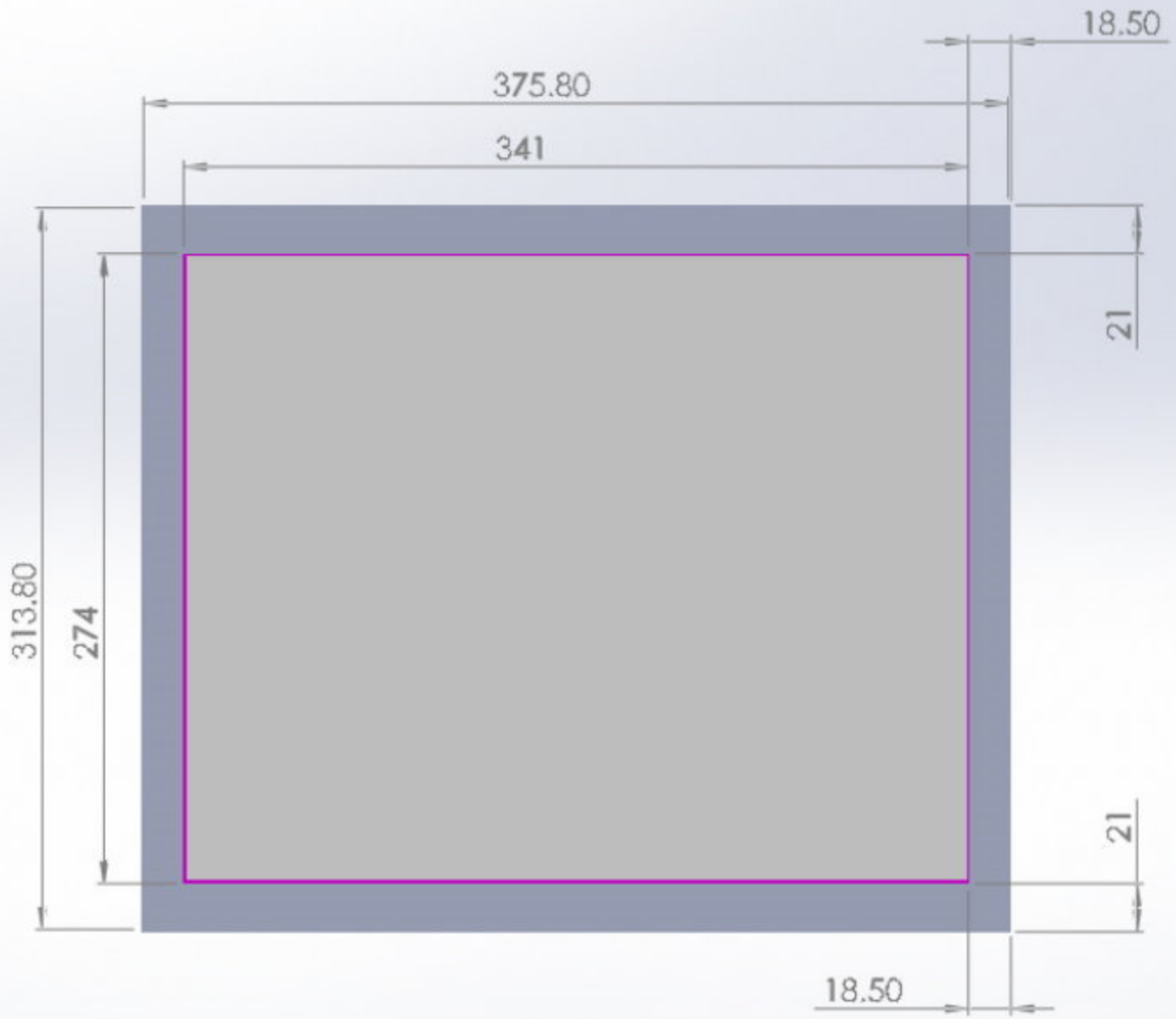
## • 觸控組 Selection :(電阻式、電容式、投射式電容)

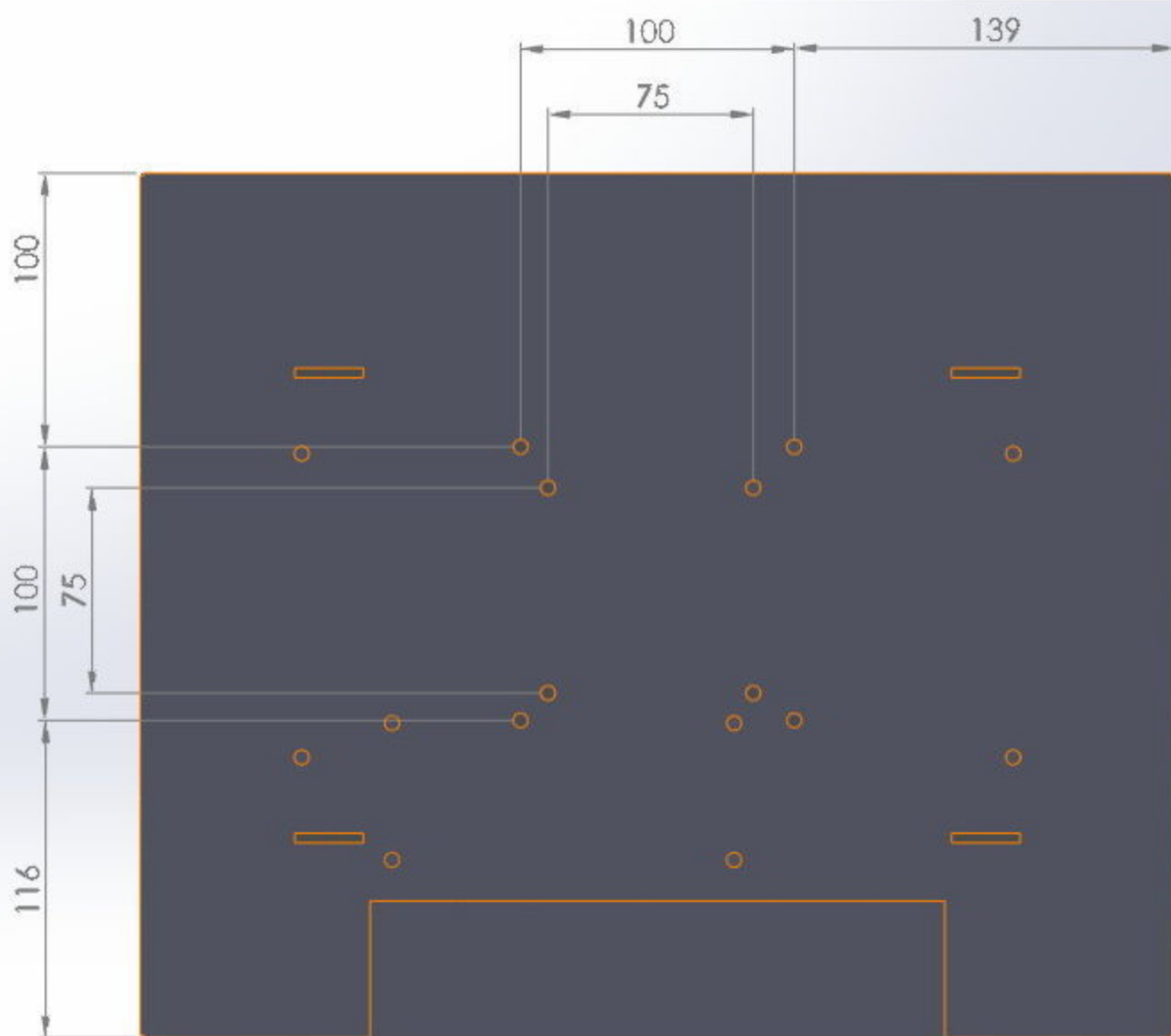
觸控種類	投射式電容
介面	USB / RS-232 (selection)

• 包裝/材積	
• 整機尺寸(HxWxD)	(H)* (W)* (D) mm
• 包裝尺寸(HxWxD)	(H)* (W)* (D) mm
• 重量	Kgs

## 電器規格

• 輸入電源	DC 12V/3A
• 省電模式	VESA DPMS Standard
• 消耗功率	30W (max)



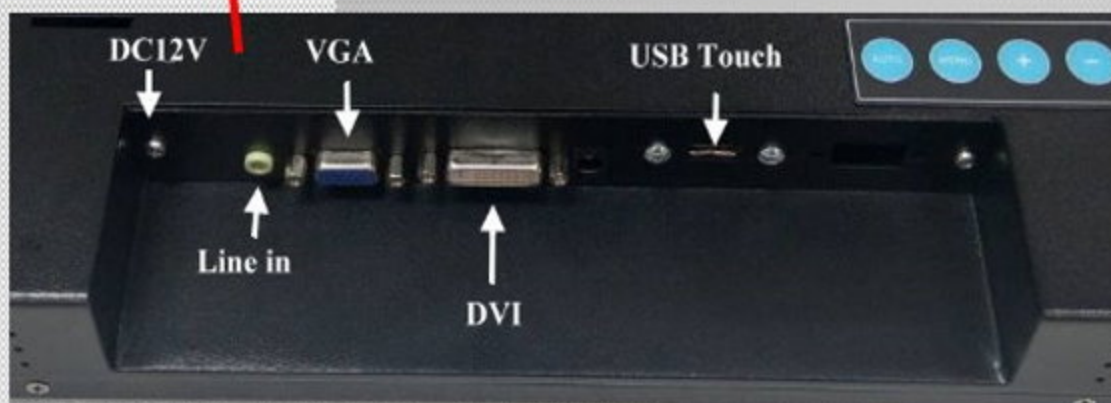


註：100\*100mm M4\*4 或者 75\*75mm M4\*4

規格如有異動，以實物為主，訴不另行通知



5鍵防水薄膜式按鍵



端子接口定義